



**ESCÁNER PARA DOS DEDOS GIRADOS  
CERTIFICADO DE ACUERDO  
AL APÉNDICE F FAP 45 DEL FBI**



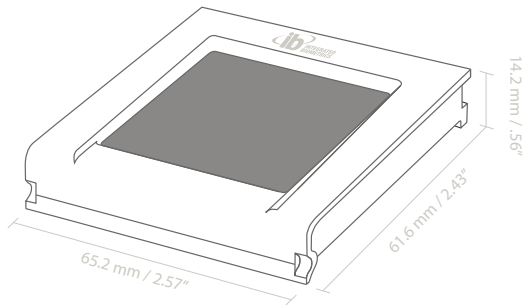
El Sherlock es un escáner de multihuellas dactilares más pequeño, más leve, y más rápido del mundo certificado de acuerdo al Apéndice F del FBI.



Utilizando nuestra película patentada LES - Sensor de Emisión de Luz, el Sherlock produce la más alta calidad de imágenes de huellas dactilares en el mercado de tecnología móvil certificada.



- Módulo incorporado para aplicaciones móviles
- Escáner de huellas dactilares independiente



## BENEFICIOS

- Permite la captura de huellas dactilares en aplicaciones independientes y en combinación con los smartphones y tabletas comerciales
- Peso ligero (<55 gramos / 1.94oz)
- Escanee de huellas dactilares de dos dedos plana y de uno solo dedo girado
- Sin membranas
- Ergonómicamente fácil de usar
- Huellas borrosas no son reconocidas
- Excelente mismo con los dedos secos y sucios
- Durable y resistente a los golpes
- Opera en la luz solar directa

<b>RESOLUCIÓN</b>	500 PPI
<b>ÁREA DE DETECCIÓN</b>	1.6" (An) x 1.5" (Al) / 40mm (An) x 38mm (Al)
<b>ESCALA DE GRISES</b>	Escala dinámica con 256 tonos de gris
<b>FORMATOS DE IMÁGENES SOPORTADOS</b>	RAW, JPEG2000, BMP, PNG, WSQ
<b>TAMAÑO DE LA IMAGEN</b>	800 (An) x 750 (Al) pixels
<b>TAMAÑO FÍSICO DEL ESCÁNER</b>	65.4 mm x 61.6 mm x 14.3 mm / 2.57" x 2.43" x 0.56"
<b>INTERFAZ</b>	USB 2.0 (Pino Pogo, Molex 51146-0600, Molex 51021-0600)
<b>ESP CERTIFICACIÓN USB</b>	USB-IF USB.ORG
<b>REQUISITOS DE ALIMENTACIÓN USB</b>	4.40V - 5.25V, Escaneo completo TFT <300mA; Modo de Suspensión <2mA
<b>CONFORMIDAD CON FCC/CE</b>	FCC Parte 15 (ANSI C62.4:2003) Clase A, CSA ICES-003 Clase A Emissões CE: EN 55022: 2006 Classe A Inmunidad CE EN 55024: 1998 / A1: 2001 / A2: 2003, IEC 61000-4-2
<b>CERTIFICACIÓN POR EL FBI</b>	Mobile ID IQS FAP 45, PIV, GSA FIPS 201, Certificado Segundo Apéndice F do FBI
<b>CONSUMO DE ENERGÍA</b>	<270mA durante el modo de escaneo completo / 60mA en modo de espera

<b>PESO DEL PRODUCTO</b>	<55 Gramos / 1.94oz
<b>DESCARGA ELÉCTRICA/ DESCARGA POR CONTACTO</b>	En conformidad con IEC 61000-4-2
<b>TEMPERATURA DE FUNCIONAMIENTO</b>	-10°C ~ +55°C / 14°F ~ 131°F
<b>TEMPERATURA DE ALMACENAMIENTO</b>	-40°C ~ +80°C / -22°F ~ 140°F
<b>HUMEDAD</b>	30~85% RH < 40°C (Sin-condensación)
<b>MATERIALES PELIGROSOS</b>	Directiva RoHS 2002/95/EC
<b>PROTECCIÓN DE ENTRADA</b>	IP65 Anillo sellado para la superficie de escaneo
<b>INTERFAZ API</b>	Captura de uno solo dedo recto. Soporta - Multi-dispositivos - Girados / Multi-filamentos
<b>SO SOPORTADO</b>	Windows 7, Windows 8.X Windows Server, Windows Mobile 6.5, Linux, Android 4.0 (o superior)
<b>DURABILIDAD DE LA SUPERFICIE</b>	MIL-C-675c 4.5010, MIL-STD-810F
<b>RESISTENCIA DE LA SUPERFICIE</b>	Amoniaco, IPA, Metanol, Jabones / detergentes, Agua Salada
<b>PUEBRA DE VIBRACIÓN</b>	por MIL-STD-810F (Método 514.5), Categoría 24, Fig. 514.5C-17

### OPCIONES DEL PRODUCTO

- SHERLOCK - Con Pogo Pin
- SHERLOCK - Sherlock con Cable para la Puerta J1
- SHERLOCK - Sherlock con Cable de 15cm para la Puerta J1
- SHERLOCK BOOT
- SHERLOCK KIT

### NÚMERO DE SERIE

- IBHTFT2FR-01
- IBHTFT2FR-02
- IBHTFT2FR-03
- IBHTFT2FR-01SK
- IBHTFT2FR-01SKA