



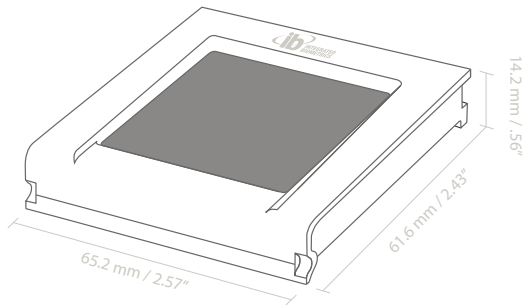
**ESCÂNER DE DOIS DEDOS EM
ROLAGEM CERTIFICADO SEGUNDO
APÊNDICE F FAP 45 DO FBI**



O Sherlock é um multi-escâner de impressão digital, pequeno, leve e rápido Certificado de acordo com o Apêndice F do FBI. Utilizando a nossa película patenteada LES - Sensor de Emissão de Luz, o Sherlock produz a mais alta qualidade em imagens de impressões digitais no mercado de tecnologia móvel certificada.



Módulo embutido para aplicações móveis.
Escâner para impressão digital independente.



BENEFICIOS

- Permite la captura de huellas dactilares en aplicaciones independientes y en combinación con los smartphones y tabletas comerciales
- Peso ligero (<55 gramos / 1.94oz)
- Escanear de huellas dactilares de dos dedos plana y de uno solo dedo girado
- Sin membranas
- Ergonómicamente fácil de usar
- Huellas borrosas no son reconocidas
- Excelente mismo con los dedos secos y sucios
- Durable y resistente a los golpes
- Opera en la luz solar directa

RESOLUCIÓN	500 PPI
ÁREA DE DETECCIÓN	1.6" (An) x 1.5" (Al) / 40mm (An) x 38mm (Al)
ESCALA DE GRISES	Escala dinámica con 256 tonos de gris
FORMATOS DE IMÁGENES SOPORTADOS	RAW, JPEG2000, BMP, PNG, WSQ
TAMAÑO DE LA IMAGEN	800 (An) x 750 (Al) pixels
TAMAÑO FÍSICO DEL ESCÁNER	65.4 mm x 61.6 mm x 14.3 mm / 2.57" x 2.43" x 0.56"
INTERFAZ	USB 2.0 (Pino Pogo, Molex 51146-0600, Molex 51021-0600)
ESP CERTIFICACIÓN USB	USB-IF USB.ORG
REQUISITOS DE ALIMENTACIÓN USB	4.40V - 5.25V, Escaneo completo TFT <300mA; Modo de Suspensión <2mA
CONFORMIDAD CON FCC/CE	FCC Parte 15 (ANSI C62.4:2003) Clase A, CSA ICES-003 Clase A Emissões CE: EN 55022: 2006 Classe A Inmunidad CE EN 55024: 1998 / A1: 2001 / A2: 2003, IEC 61000-4-2
CERTIFICACIÓN POR EL FBI	Mobile ID IQS FAP 45, PIV, GSA FIPS 201, Certificado Segundo Apéndice F do FBI
CONSUMO DE ENERGÍA	<270mA durante el modo de escaneo completo / 60mA en modo de espera

PESO DEL PRODUCTO	<55 Gramos / 1.94oz
DESCARGA ELÉCTRICA/ DESCARGA POR CONTACTO	En conformidad con IEC 61000-4-2
TEMPERATURA DE FUNCIONAMIENTO	-10°C ~ +55°C / 14°F ~ 131°F
TEMPERATURA DE ALMACENAMIENTO	-40°C ~ +80°C / -22°F ~ 140°F
HUMEDAD	30~85% RH < 40°C (Sin-condensación)
MATERIALES PELIGROSOS	Directiva RoHS 2002/95/EC
PROTECCIÓN DE ENTRADA	IP65 Anillo sellado para la superficie de escaneo
INTERFAZ API	Captura de uno solo dedo recto. Soporta - Multi-dispositivos - Girados / Multi-filamentos
SO SOPORTADO	Windows 7, Windows 8.X Windows Server, Windows Mobile 6.5, Linux, Android 4.0 (o superior)
DURABILIDAD DE LA SUPERFICIE	MIL-C-675c 4.5010, MIL-STD-810F
RESISTENCIA DE LA SUPERFICIE	Amoniaco, IPA, Metanol, Jabones / detergentes, Agua Salada
PUEBRA DE VIBRACIÓN	por MIL-STD-810F (Método 514.5), Categoría 24, Fig. 514.5C-17

OPCIONES DEL PRODUCTO

- SHERLOCK - Con Pogo Pin
- SHERLOCK - Sherlock con Cable para la Puerta J1
- SHERLOCK - Sherlock con Cable de 15cm para la Puerta J1
- SHERLOCK BOOT
- SHERLOCK KIT

NÚMERO DE SERIE

- IBHTFT2FR-01
- IBHTFT2FR-02
- IBHTFT2FR-03
- IBHTFT2FR-01SK
- IBHTFT2FR-01SKA