



**ESCÁNER DE DOS DEDOS GIRADOS
CERTIFICADO SEGUNDO
EL APÉNDICE F FAP45 DEL FBI**

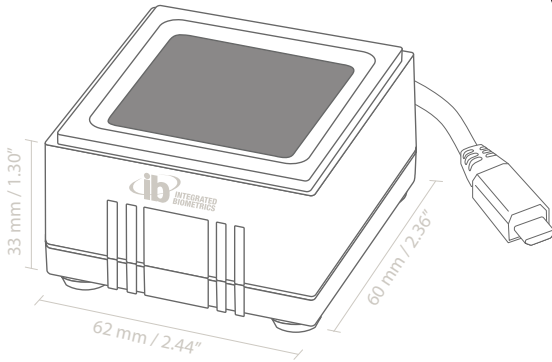


El Watson Mini es un multi-escáner de huellas dactilares pequeño, leve y rápido certificado de acuerdo al Apéndice F del FBI. Utilizando la tecnología LES - Sensor de Emisión de Luz, Watson Mini es el primer escáner óptico del mundo que utiliza la tecnología patentada LES de IB en lugar de un prisma de vidrio tradicional. El Watson Mini produce las imágenes de huellas dactilares de mayor calidad en un conjunto pequeño y ligero.

- Módulo incorporado para aplicaciones móviles
- Escáner de huellas dactilares independiente

WATSON MINI

by **INTEGRATED BIOMETRICS**



BENEFICIOS

- Permite la captura de huellas dactilares en aplicaciones independientes y en combinación con los smartphones y tabletas comerciales
- Peso ligero (85 gramos)
- Escaneeo de huellas dactilares de dos dedos plana y de uno solo dedo girado
- Sin membranas
- Ideal para uso con computadoras móviles o dispositivos de mano
- Ergonómicamente fácil de usar
- Huellas borrosas no son reconocidas
- Excelente mismo con los dedos secos y sucios
- Durable y resistente a los golpes
- No genera luz cuando se utiliza en la oscuridad
- Opera en la luz solar directa

RESOLUCIÓN	500 PPI
ESCALA DE GRISES	Escala Dinámica con 256 Tonos de Gris
FORMATOS DE IMÁGENES SOPORTADOS	RAW, WSQ, BMP, JPEG2000, PNG
ÁREA DE DETECCIÓN	1.6" x 1.5" / 40.64 mm x 38.1 mm
TAMAÑO DE LA IMAGEN	800 x 750 pixels
MONTAJE DEL ESCÁNER	2.36" x 2.44" x 1.30" / 60mm x 62mm x 33mm
INTERFAZ	USB 2.0
ESP CERTIFICACIÓN USB	USB-IF USB.ORG
NIVEL USB	4.40V – 5.25V
ALIMENTACIÓN DC	<40mA ocioso, <300mA VBUS = +5.0VDC Escaneeo Completo
CONFORMIDAD CON FCC/CE	FCC Parte 15 (ANSI C62.4:2003) Clase A, CSA ICES-003 Clase A Emissões CE: EN 55022: 2006 Classe A Imunidade CE EN 55024: 1998 / A1: 2001 / A2: 2003, IEC 61000-4-2
CERTIFICACIÓN	Mobile ID IQS FAP 45, PIV, GSA FIPS 201, certificado de acuerdo al Apéndice F del FBI

FUENTE DE ENERGÍA	USB Host
CONSUMO DE ENERGÍA	Corriente DC: <40mA en reposo, <300mA VBUS = + 5.0VDC escaneeo completo
DESCARGA ELÉCTRICA/ DESCARGA POR CONTACTO	En conformidad con IEC 61000-4-2
TEMPERATURA DE FUNCIONAMIENTO	-20°C ~ +60°C / -4°F ~ 140°F
HUMEDAD	30–85% RH < 40°C / 104°F (Sin-condensación)
MATERIALES PELIGROSOS	Directiva RoHS 2002/95/EC
PROTECCIÓN DE ENTRADA	IP65 De el Anillo de la Caja para la Película
INTERFAZ API	Captura la Imagen de Dos Dedos Rectos y un Dedo en Girado. Soporta Multi-dispositivos / Multi-filamentos.
SO SOPORTADO	Windows 7, Windows 8.X, Windows Server, Windows Mobile 6.5, Linux, Android 4.0 (o superior)
DURABILIDAD DE LA SUPERFICIE	MIL-C-675c 4.5010, MIL-STD-810F
RESISTENCIA DE LA SUPERFICIE	Amoniaco, IPA, metanol, Jabones / detergentes, Agua Salada
PUEBRA DE VIBRACIÓN	por MIL-STD-810F (Método 514.5), Categoría 24, Fig. 514.5C-17

OPCIONES DEL PRODUCTO

Watson Mini - Cable USB Tipo A - 4ft (1,22 m)	IBHWM2FR-01	
Watson Mini - Micro USB Tipo B 3" (7,62 cm)	IBHWM2FR-02	
Watson Mini - Micro USB Tipo B 24" (60,96 cm)	IBHWM2FR-03	
Watson Mini - Cable 7,87" (20 cm) incorporado, conector molex	IBHWME2FR-01	
Watson Mini Incorporado, conector molex, estándar incorporado	IBHWMRAP-01	
Watson Mini - Cable USB Tipo A – 1.8m	IBHWM2FR-06	172 grams

NÚMERO DE SERIE

PESO TOTAL

*Versiones OEM están disponibles con la funcionalidad de modo de espera (IDC<2mA)

**Se pueden necesitar conectores USB-IF certificados para algunas puertas USB