



ESCÂNER DE DOIS DEDOS EM ROLAGEM - CERTIFICADO SEGUNDO O APÊNDICE F FAP45 DO FBI

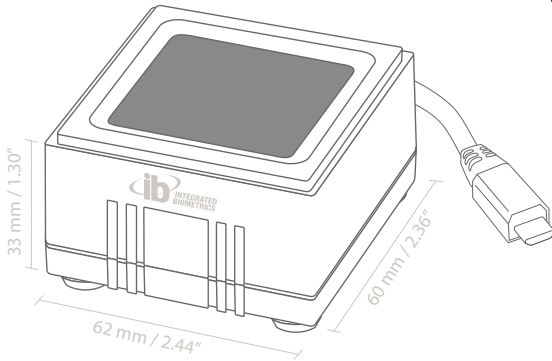


O Watson Mini é o menor, leve e rápido multi-escâner de impressão digital certificado segundo Apêndice F do FBI. Utilizando a Tecnologia LES - Sensor de Emissão de Luz, o Watson Mini é o primeiro escâner óptico do mundo que usa a tecnologia patenteada LES da IB ao invés de usar um prisma de vidro tradicional. O Watson-Mini produz a mais alta qualidade em imagens de impressões digitais em um formato pequeno e leve.

Escâner de impressão digital independente
Módulo embutido para aplicações móveis

WATSON MINI

by **INTEGRATED BIOMETRICS**



BENEFÍCIOS

- Permite a captura de impressão digital em aplicativos independentes e em combinação com smartphones e tablets de mercado
- Peso leve (85 gramas)
- Digitalização de dois dedos plana ou de um dedo em rolagem
- Sem membranas
- Ideal para uso com computadores portáteis ou dispositivos manuais
- Excelente mesmo com os dedos secos e sujos
- Ergonomicamente fácil de usar
- Impressões borradas não são reconhecidos
- Durável e resistente ao choque
- Opera sob luz solar direta

RESOLUÇÃO	500 PPI
ESCALA DE CINZAS	Faixa Dinâmica de 256 Tons de Cinza
FORMATOS DE IMAGENS SUPORTADOS	RAW, WSO, BMP, JPEG2000, PNG
ÁREA DE CAPTURA	1.6" x 1.5" / 40.64 mm x 38.1 mm
TAMANHO DA IMAGEM	800 x 750 pixels
INTERFACE	USB 2.0
ESP CERTIFICAÇÃO USB	USB-IF USB.ORG
ESCALA USB	4.40V – 5.25V
CORRENTE DC	<40mA ocioso, <300mA VBUS = +5.0VDC varredura completa
CONFORMIDADE FCC/CE	FCC Parte 15 (ANSI C62.4:2003) Classe A, CSA ICES-003 Classe A Emissões CE: EN 55022: 2006 Classe A Imunidade CE EN 55024: 1998 / A1: 2001 / A2: 2003, IEC 61000-4-2
CERTIFICAÇÃO	Mobile ID IQS FAP 45, PIV, GSA FIPS 201, Certificado em conformidade com o Apêndice F do FBI

FONTE DE ENERGIA	USB Host
TEMPERATURA DE OPERAÇÃO	-20°C ~ +60°C / -4°F ~ 140°F
UMIDADE	30~85% RH < 40°C / 104°F (Sem-condensação)
MATERIAIS PERIGOSOS	Diretiva RoHS 2002/95/EC
PROTEÇÃO DE ENTRADA	IP65 da moldura da caixa para a Tela
INTERFACE API	Captura a imagem de Dois Dedos Retos e um Dedo em Rolagem. Suporta Multi-dispositivos/Multi-filamentos.
SO SUPORTADO	Windows 7, Windows 8.X, Windows Server, Windows Mobile 6.5, Linux, Android 4.0 (ou superior)
DURABILIDADE DA SUPERFÍCIE	MIL-C-675c 4.5010, MIL-STD-810F
RESISTÊNCIA DA SUPERFÍCIE	Amônia, IPA, Metanol, Sabões/detergentes, Água salgada
TESTE DE VIBRAÇÃO	por MIL-STD-810F (Método 514.5), Categoria 24, Fig. 514.5C-17

OPÇÕES DO PRODUTO

Watson Mini Cabo USB Tipo A - 4ft (1,22 m)
Watson Mini Micro USB Tipo B 3" (7,62 cm)
Watson Mini Micro USB Tipo B 24" (60,96 cm)
Watson Mini Cabo Embarcado 7,87" (20 cm), conector molex
Watson Mini Embarcado, conector molex, padrão embarcado
Watson Mini Cabo USB Tipo A – 1.8m

NÚMERO DE SERIE

IBHWM2FR-01
IBHWM2FR-02
IBHWM2FR-03
IBHWM2FR-04
IBHWM2FR-05
IBHWM2FR-06

PESO TOTAL

172 grams

*Estão disponíveis Versões OEM com a funcionalidade de modo espera (IDC <2mA)

**Conectores USB-IF certificados